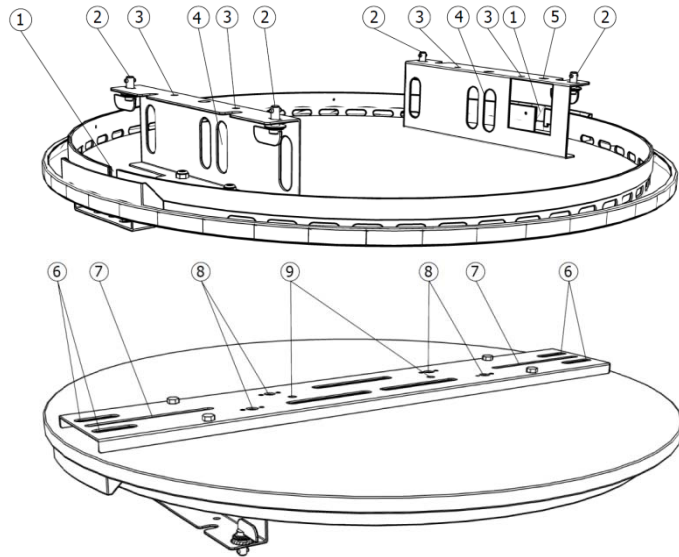


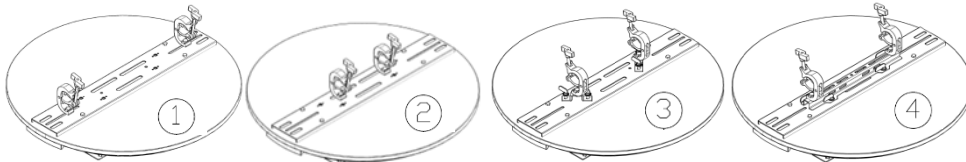
1 Allgemeines / Geräteübersicht



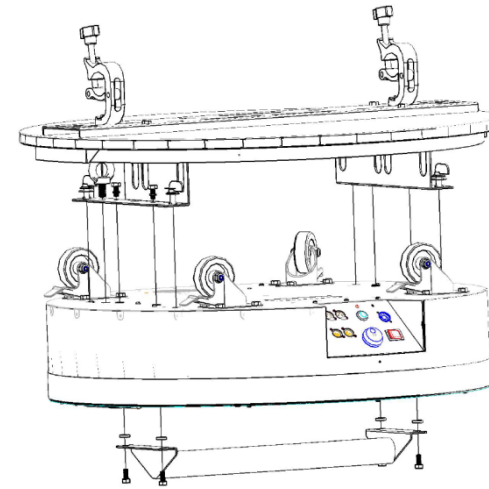
1. Kabeleinführung
2. Camlock
3. Air Dome 850 M8 Befestigung (optional)
4. Loch für Sicherungsseil
5. Loch für Öse
6. Loch für Sicherungsseil
7. Loch für Haken
8. Loch für Bracket (X4 Bar20)
9. M10 Gewinde (selbstsichernd) für Haken

2 Varianten der Aufhängung

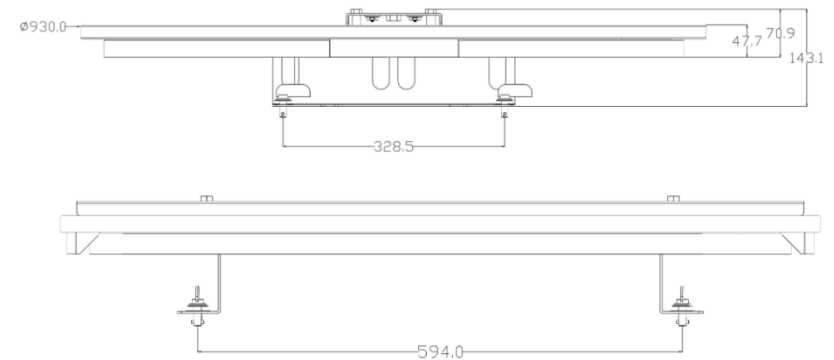
1. Haken seitlich
2. Haken mittig
3. Haken mit Omega Bracket
4. Haken mit Bracket (X4 Bar20)



3 Montage



4 Technische Daten



Breite	930 mm
Höhe	143 mm
Gewicht	14,6 kg

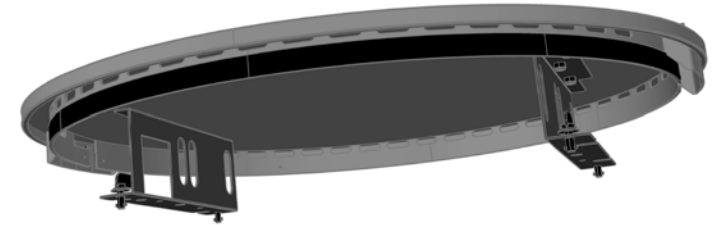
Technische Änderungen vorbehalten.



GLP German Light Products GmbH
Industriestr. 2, 76307 Karlsbad
Tel: +49 (0)72 48 / 927 19 - 0, Fax: -30,
E-Mail: info@glp.de, Internet: www.glp.de

Produktbeschreibung

Hanging Kit - 850
Aufhängevorrichtung für Air Dome 850



Version 1.0



support@glp.de
www.glp.de