

Betriebsanleitung

X4 atom Free Connect



Version: 1.2 (2018-10-12) - de



support@glp.de

www.glp.de

Inhalt

1	Darstellungskonventionen.....	3
2	Sicherheit.....	4
2.1	Allgemeine Sicherheitshinweise.....	4
2.2	Bestimmungsgemäßer Gebrauch.....	4
3	Transport und Lagerung.....	5
4	Lieferumfang.....	6
5	Gerätebeschreibung.....	7
6	Montage und Anschluss.....	8
6.1	X4 atom.....	8
6.2	Gerät aufstellen.....	9
7	Bedienung.....	11
7.1	Akku aufladen.....	11
7.2	Gerät einschalten.....	11
7.3	Wireless-Verbindung herstellen.....	11
7.4	Gerät steuern.....	12
7.5	Menüstruktur.....	12
7.5.1	DMX-Startadresse.....	12
7.5.2	DMX-LED-Startadresse.....	12
7.5.3	DMX-Kanal-Layout.....	13
7.5.4	Spezial.....	18
7.5.5	Selbsttest-Programm.....	19
7.5.6	Lebenszeit.....	19
7.5.7	DMX-Modus einstellen.....	20
7.5.8	Zurücksetzen.....	20
7.6	Gerät ausschalten.....	20
8	Reinigung und Wartung.....	21
9	Technische Daten.....	22
10	Recycling/Entsorgung/Umweltschutz.....	23
11	Kontakt.....	24

1 Darstellungskonventionen

Diese Anleitung enthält wiederkehrende Darstellungselemente, die die Funktion bestimmter Informationen widerspiegeln:



WARNUNG

Bezeichnet eine Gefährdung mit einem mittleren Risikograd, die, wenn sie nicht vermieden wird, den Tod oder schwere Verletzungen zur Folge haben kann.



ACHTUNG

Gefahr eines Geräteschadens.



Hinweis

Bezeichnet einen im aktuellen Kontext hilfreichen Hinweis.

Ein oder mehrere **fett hervorgehobene** Wörter stehen für eine Bezeichnung, die genauso auf dem Produkt wiederzufinden ist.

Ein oder mehrere *kursiv hervorgehobene* Wörter kennzeichnen einen Indexeintrag oder ein wichtiges Fachwort.

1. Handlungsanweisungen werden nummeriert dargestellt.
 - ✓ Und so Ergebnisse oder Resultate dieser Handlungen.

2 Sicherheit

2.1 Allgemeine Sicherheitshinweise



Wichtige Informationen

- Dokumentation sorgfältig lesen
- Sicherheitsinformationen in diesem Kapitel beachten
- Anweisungen und Warnhinweise befolgen
- Gerät nur gemäß dieser Dokumentation verwenden
- Hinweise und Symbole auf dem Produkt beachten
- Dokumentation für späteres Nachschlagen aufbewahren
- Dokumentation an spätere Benutzer weitergeben
- Jederzeit in der Nähe der Anlage verfügbar halten
- Dokumentation zusätzlich verwendeter Komponenten ebenfalls beachten



Gefahr durch elektrische Spannung

- Gerät nur an eine geerdete Schutzkontaktsteckdose anschließen
- Kontakt des Geräts mit Flüssigkeiten oder Feuchtigkeit vermeiden
- Vor Installation, Reinigung, Wartung oder Reparatur das Gerät vollständig spannungsfrei schalten
- Gerät nicht unter fließendem Wasser oder durch Eintauchen in Flüssigkeit reinigen



Sachgemäße Handhabung

- Keine Modifikationen am Gerät vornehmen
- Gerät nicht fallen lassen oder starkem mechanischem Druck aussetzen. Durch die Auswirkungen kann das Gerät stark beschädigt werden.
- Gerät vor Feuchtigkeit, Spritzwasser und Hitze einwirkung schützen.
- Ausreichend Abstand zu hitzeempfindlichen Oberflächen einhalten (min. 20 cm).
- Gerät regelmäßig auf Schäden kontrollieren. Bei Beschädigungen das Gerät ausschalten und vollständig von der Stromversorgung trennen. Kundendienst oder Händler kontaktieren.



Wartung und Reparatur

- Gerät nicht selbst reparieren. Kundendienst oder Händler kontaktieren.

2.2 Bestimmungsgemäßer Gebrauch

Dieses Gerät wurde für den gewerblichen Gebrauch entwickelt. Eine private Nutzung ist nicht zulässig. Es darf im Innen- oder Außenbereich betrieben werden.

Vor Feuchtigkeit und Spritzwasser schützen.

Das Gerät dient als Stromquelle und DMX-Signal-Empfänger und -sender für X4 atom-Scheinwerfer bei Event-Veranstaltungen. Es darf nicht zu einem anderen Zweck eingesetzt werden.

Dieses Gerät ist nicht dafür bestimmt, durch Personen mit eingeschränkten physischen, sensorischen oder geistigen Fähigkeiten oder mangels Erfahrung und/oder mangels Wissen benutzt zu werden, es sei denn, sie werden durch eine für ihre Sicherheit zuständige Person beaufsichtigt oder erhielten von ihr Anweisungen, wie das Gerät zu benutzen ist.

Der Hersteller haftet nicht für Schäden, die durch nicht bestimmungsgemäßen Gebrauch des Geräts entstehen.

3 Transport und Lagerung



ACHTUNG

Gerät nicht fallen lassen oder starkem mechanischem Druck aussetzen. Durch die Auswirkungen kann das Produkt beschädigt werden.

Gerät nur an trockenen Orten lagern.

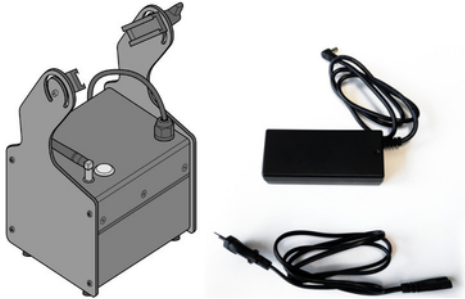
Verwenden Sie für Lagerung und Transport das mitgelieferte oder entsprechendes Verpackungsmaterial.
Um das Gerät anzuheben, fassen Sie es mit beiden Händen am Gehäuse an.

4 Lieferumfang



Hinweis

Lieferumfang nach dem Auspacken auf Vollständigkeit prüfen.
Gerät auf sichtbare Beschädigungen kontrollieren.



Anzahl/Komponente	Beschreibung
1 x X4 atom Free Connect	
1 x Netzkabel	Zum Aufladen des Akkus
1 x Betriebsanleitung	



Hinweis

Bestellen Sie optionales Zubehör direkt bei Ihrem Fachhändler. Eine Auflistung finden Sie online unter www.glp.de.

5 Gerätebeschreibung

Gesamtansicht

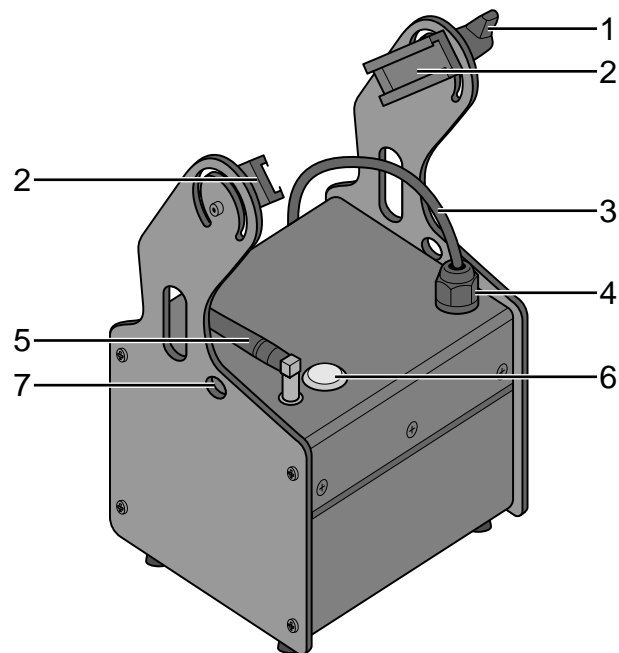


Abbildung 1: Beschreibung - X4 atom Free Connect

- | | |
|-------------------------------|-------------------------------|
| 1 Klemmschraube | 5 Antenne |
| 2 Befestigungsschienen | 6 An-/Aus-Rastschalter |
| 3 XLR-Kabel | 7 2 x Sicherungsöse |
| 4 XLR-Anschluss | |

Unterseite

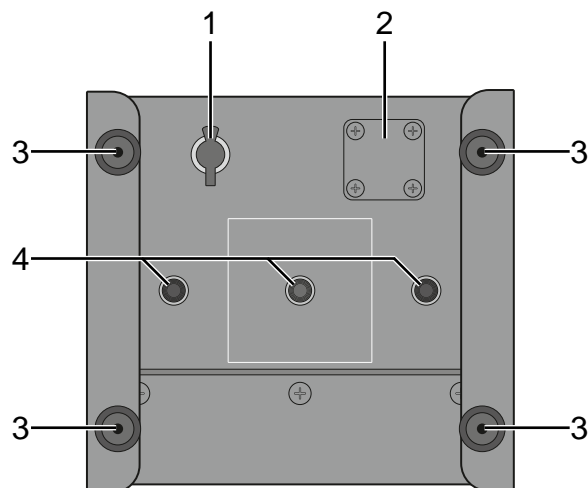


Abbildung 2: Beschreibung - Unterseite

- | | |
|--|------------------------------------|
| 1 Netzanschluss | 3 4 x Gummifüße |
| 2 Abdeckung für Anschluss Firmware-Update | 4 3 x M10-Gewindeanschlüsse |

6 Montage und Anschluss

6.1 X4 atom



ACHTUNG

Der X4 atom Free Connect ist nur mit dem Scheinwerfer X4 atom kompatibel.

- Verwenden Sie als Scheinwerfer nur einen X4 atom.
-



Hinweis

Beachten Sie die Betriebsanleitung des X4 atom.

X4 atom montieren

1. Wenn am X4 atom Stützbügel befestigt sind, dann entfernen Sie die Stützbügel.
2. Schieben Sie den X4 atom mit den seitlichen Bügeln in die Befestigungsschienen des X4 atom Free Connect, bis die Entriegelungsknöpfe hörbar einrasten.
3. Stecken Sie das XLR-Kabel in die XLR-Buchse an der Rückseite des X4 atom.
 - ✓ Der X4 atom ist am X4 atom Free Connect montiert.

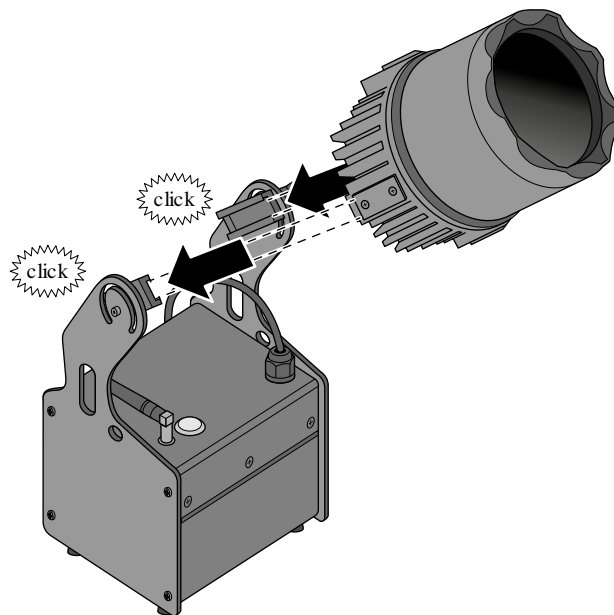


Abbildung 3: Montage X4 atom

X4 atom schwenken

1. Lösen Sie die seitliche Griffschraube mit nur 1 bis 2 Umdrehungen, bis die Fixierung aufgehoben ist.
2. Schwenken Sie den X4 atom in die gewünschte Position. Der Schwenkradius beträgt 240°.
3. Ziehen Sie die seitliche Griffschraube fest.
 - ✓ Der X4 atom befindet sich in der gewünschten Position.

X4 atom entfernen

1. Halten Sie beide Entriegelungsknöpfe an den Befestigungsschienen gedrückt.
2. Schieben Sie gleichzeitig den X4 atom heraus.
 - ✓ Der X4 atom ist entfernt.

6.2 Gerät aufstellen



Sicherheitshinweise

- Nur Fachpersonal darf das Gerät aufstellen.
- Beachten Sie die Bestimmungen der VDE 0711-217.

Das Gerät kann stehend auf dem Boden, seitlich und hängend betrieben werden.

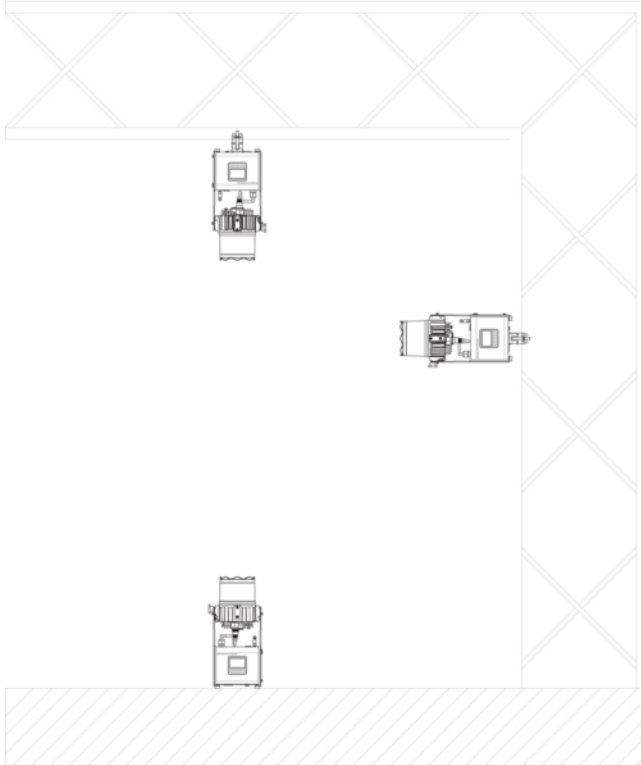


Abbildung 4: Aufstellmöglichkeiten

Gerät auf dem Boden aufstellen

Voraussetzungen

- Fester, ebener Boden
- ▶ Stellen Sie das Gerät mit den 4 Gummifüßen auf den Boden.
 - ✓ Das Gerät ist nun einsatzbereit.

Gerät seitlich befestigen

Voraussetzungen

- Half Coupler
 - M10-Gewindeschrauben, maximal 11 mm lang
1. Schrauben Sie einen Half Coupler mit M10-Gewindeschrauben an der Unterseite des X4 atom Free Connect in eines der M10-Gewindeanschlüsse.
 2. Befestigen Sie den Half Coupler mit dem X4 atom Free Connect an ein geeignetes Gerüst.
 3. Sichern Sie den X4 atom Free Connect mithilfe der Sicherungsösen.
 - ✓ Das Gerät ist nun einsatzbereit.

Gerät hängend befestigen

Voraussetzungen

- Half Coupler
- M10-Gewindeschrauben, maximal 11 mm lang

1. Schrauben Sie einen Half Coupler mit M10-Gewindeschrauben an der Unterseite des X4 atom Free Connect in den mittleren M10-Gewindeanschluss.
2. Befestigen Sie den Half Coupler mit dem X4 atom Free Connect an ein geeignetes Gerüst.
3. Sichern Sie den X4 atom Free Connect mithilfe der Sicherungsösen.
 - ✓ Das Gerät ist nun einsatzbereit.

7 Bedienung

7.1 Akku aufladen

Voll aufgeladen hält der Akku ca. 8 Stunden.

1. Öffnen Sie die Abdeckung vom Netzeingang am Boden des X4 atom Free Connect.
2. Stecken Sie das Netzkabel in die Unterseite des X4 atom Free Connect.
3. Stecken Sie den Stecker des Netzkabels in eine Stromsteckdose.
 - ✓ Wenn der Akku geladen wird, leuchtet das Signallicht am Netzteil rot.
 - ✓ Wenn der Akku voll aufgeladen ist, leuchtet das Signallicht am Netzteil grün.

7.2 Gerät einschalten

Voraussetzungen

- Der Akku ist aufgeladen
- ▶ Drücken Sie den An-/ Aus-Schalter, sodass er einrastet.
 - ✓ Nach wenigen Sekunden ist das Gerät einsatzbereit.

7.3 Wireless-Verbindung herstellen

Voraussetzungen

- DMX-Transmitter LumenRadio CRMS oder dazu kompatible Systeme
- Der X4 atom Free Connect ist eingeschaltet
- Es besteht bereits keine Verbindung zum X4 atom Free Connect
- ▶ Drücken Sie am DMX-Transmitter die Link-Taste.
 - ✓ Der Transmitter stellt automatisch eine Verbindung her mit allen Empfängergeräten, die sich in Reichweite befinden.

Wireless-Verbindung trennen

Am X4 atom Free Connect

1. Öffnen Sie das Menü **Special**.
2. Wählen Sie "**Wireless Unlink** und bestätigen Sie mit **OK**.
 - ✓ Im **Wireless PDA**-Menü erscheint darauf 00.
 - ✓ Die Wireless-Verbindung ist getrennt.

Am DMX-Transmitter

- ▶ Wählen Sie "Unlink all".
 - ✓ Die Wireless-Verbindung ist getrennt.

7.4 Gerät steuern

Steuerungspanel

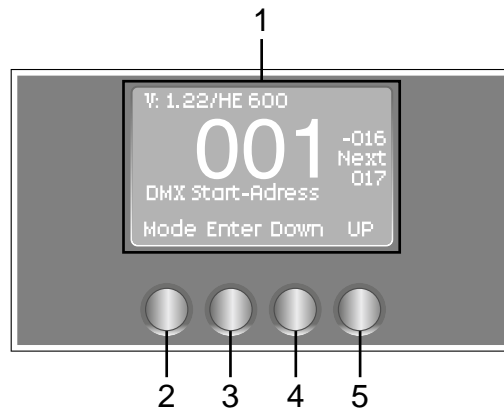


Abbildung 5: Steuerungspanel

- | | |
|--|---|
| <p>1 Display</p> <p>2 MODE: Öffnet das Hauptmenü</p> <p>3 ENTER: Menüpunkt öffnen oder Einstellung bestätigen</p> | <p>4 DOWN: Nach oben navigieren / Wert erhöhen</p> <p>5 UP: Nach unten navigieren / Wert verringern</p> |
|--|---|

DMX-Steuerung verwenden

Voraussetzungen

- Es besteht eine Funkverbindung zwischen X4 atom Free Connect und dem DMX-Transmitter
- ▶ Steuern Sie den X4 atom Free Connect mit einer DMX-Steuerung.

7.5 Menüstruktur

Die Menüstruktur besteht aus bis zu 5 Menüebenen.

7.5.1 DMX-Startadresse

Ebene 2	Ebene 3	Ebene 4	Ebene 5
1 - 511			

7.5.2 DMX-LED-Startadresse

Ebene 2	Ebene 3	Ebene 4	Ebene 5
1-504			

7.5.3 DMX-Kanal-Layout

GLP X4 "Atom" RGBW Free Connect - 12 Way

Kanal	Funktion	Beschreibung	%-Bereich	DMX-Werte	Kommentar
1	Master Intensity	Master-Scheinwerfer-Intensität	0 - 100%	0...255	Primärer Intensitätskanal über alle verbundenen Geräte
2	Special / Control (All fixtures)	Keine Funktion	0 - 19.5%	0...50	
		Aktiviert den Ruhemodus (halten Sie den Wert länger als 1 Sekunde)	20 - 25%	51...64	Aktiviert den Ruhemodus an allen Geräten
		Keine Funktion	25.5 - 38.5%	65...99	
		Ändern der PWM-Frequenz (halten Sie den Wert länger als 1 Sekunde)	39 - 78.5%	100...200	Stellt die PWM-Frequenz variabel zwischen 582 und 618 Hz ein
		Alle steuern (halten Sie den Wert länger als 0,5 Sekunden)	79 - 97%	201...247	Kopiert einen Kanal auf alle Kanäle
		Alle Geräte zurücksetzen (halten Sie den Wert länger als 0,5 Sekunden)	97.5 - 100%	248...255	
3	Fixture 1 Dimmer	Steuerung der Intensität um 1 Pixel einzustellen	0 - 100%	0...255	Intensität nur für Gerät 1
4	Fixture 1 Shutter	Verschluss geschlossen	0 - 5.5%	0...15	
		Zufälliger Impuls - langsam zu schnell	6 - 18.5%	16...47	
		Fade an, Snap aus, zufällig - langsam zu schnell	19 - 31%	48...79	
		Snap an, Fade aus, zufällig - langsam zu schnell	32 - 43%	80...111	
		Fade an, Fade aus, zufällig - langsam zu schnell	44 - 56%	112...143	
		Impuls mit b/o-Pause	63 - 77%	144...199	
		Impuls - langsam zu schnell	78 - 94%	200...239	
		Verschluss offen	95 - 100%	239...255	

Kanal	Funktion	Beschreibung	%-Bereich	DMX-Werte	Kommentar
5	Fixture 1 Color	Kein Effekt	0 - 2.5%	0...7	Farben werden über RGBW-Kanäle bestimmt
		Rot	3 - 5.5%	8...15	
		Bernstein	6 - 8.5%	16...23	
		Warmes Gelb	9 - 12.5%	24...31	
		Gelb	13 - 15.5%	32...39	
		Grün	16 - 18.5%	40...47	
		Türkis	19 - 21.5%	48...55	
		Cyan	22 - 24.5%	56...63	
		Blau	25 - 27.5%	64...71	
		Lavendel	28 - 30.5%	72...79	
		Mauve	31 - 34.5%	80...87	
		Magenta	35 - 37.5%	88...95	
		Pink	38 - 40.5%	96...103	
		CTC 3200K	41 - 43.5%	104...111	
		CTC 5600K	44 - 46.5%	112...119	
		CTC 7200K	47 - 49.5%	120...127	
		Regenbogeneffekt - stopp	50%	128	
Regenbogeneffekt - langsam zu schnell	51 - 88%	129...223			
Zufällige Farben - langsam zu schnell	89 - 100%	224...255			
6	Fixture 1 Red	Rotintensität	0 - 100%	0...255	
7	Fixture 1 Green	Grünintensität	0 - 100%	0...255	
8	Fixture 1 Blue	Blauintensität	0 - 100%	0...255	
9	Fixture 1 White	Weißintensität	0 - 100%	0...255	

Kanal	Funktion	Beschreibung	%-Bereich	DMX-Werte	Kommentar
10	Fixture 1 Zoom	Variabel, breit bis schmal (50 bis 7 Grad)	0 - 100%	0...255	
11	Fixture 1 CTO	Keine Funktion	0 - 3%	0...7	Farben werden über RGBW-Kanäle bestimmt
		Variable CTO (10000K-2700K)	3 - 100%	8...255	

GLP X4 "Atom" White Free Connect - 12 Way

Kanal	Funktion	Beschreibung	%-Bereich	DMX-Werte	Kommentar
1	Master Intensity	Master-Scheinwerfer-Intensität	0 - 100%	0...255	Primärer Intensitätskanal über alle verbundenen Geräte
2	Special / Control (All fixtures)	Keine Funktion	0 - 19.5%	0...50	
		Aktiviert den Ruhemodus (halten Sie den Wert länger als 1 Sekunde)	20 - 25%	51...64	Aktiviert den Ruhemodus an allen Geräten
		Keine Funktion	25.5 - 38.5%	65...99	
		Ändern der PWM-Frequenz (halten Sie den Wert länger als 1 Sekunde)	39 - 78.5%	100...200	Stellt die PWM-Frequenz variabel zwischen 582 und 618 Hz ein
		Alle steuern (halten Sie den Wert länger als 0,5 Sekunden)	79 - 97%	201...247	Kopiert einen Kanal auf alle Kanäle
		Alle Geräte zurücksetzen (halten Sie den Wert länger als 0,5 Sekunden)	97.5 - 100%	248...255	
3	Fixture 1 Dimmer	Steuerung der Intensität um 1 Pixel einzustellen	0 - 100%	0...255	Intensität nur für Gerät 1
4	Fixture 1 Shutter	Verschluss geschlossen	0 - 5.5%	0...15	
		Zufälliger Impuls - langsam zu schnell	6 - 18.5%	16...47	
		Fade an, Snap aus, zufällig - langsam zu schnell	19 - 31%	48...79	
		Snap an, Fade aus, zufällig - langsam zu schnell	32 - 43%	80...111	

Kanal	Funktion	Beschreibung	%-Bereich	DMX-Werte	Kommentar
		Fade ein, Fade aus, zufällig - langsam zu schnell	44 - 56%	112...143	
		Impuls mit b/o-Pause	63 - 77%	144...199	
		Impuls - langsam zu schnell	78 - 94%	200...239	
		Verschluss offen	95 - 100%	239...255	
5	Fixture 1 Color white	Farbe Weißintensität	0 - 100%	0...255	
6	Fixture 1 warm white	Warmweißintensität	0 - 100%	0...255	
7	Fixture 1 Zoom	Variabel, breit bis schmal (50 bis 7 Grad)	0 - 100%	0...255	
8	Fixture 1 CTO	No Function	0 - 3%	0...7	
		Variable CTO (10000K-2700K)	3 - 100%	8...255	
9	Fixture 2 Dimmer	Steuerung der Intensität um 1 Pixel einzustellen	0 - 100%	0..255	Intensität nur für Gerät 2
10	Fixture 2 Shutter	Verschluss geschlossen	0 - 5.5%	0...15	
		Zufälliger Impuls - langsam zu schnell	6 - 18.5%	16...47	
		Fade an, Snap aus, zufällig - langsam zu schnell	19 - 31%	48...79	
		Snap an, Fade aus, zufällig - langsam zu schnell	32 - 43%	80...111	
		Fade an, Fade aus, zufällig - langsam zu schnell	44 - 56%	112...143	
		Impuls mit b/o-Pause	63 - 77%	144...199	
		Impuls - langsam zu schnell	78 - 94%	200...239	
		Verschluss offen	95 - 100%	239...255	

GLP X4 "Atom" RGBW Free Connect - Compressed mode

Kanal	Funktion	Beschreibung	%-Bereich	DMX-Werte	Kommentar
1	Master Intensity	Master-Scheinwerfer-Intensität	0 - 100%	0...255	Primärer Intensitätskanal über alle verbundenen Geräte
2	Special / Control (All fixtures)	Keine Funktion	0 - 19.5%	0...50	
		Keine Funktion	20 - 25%	51...64	
		Keine Funktion	25.5 - 38.5%	65...99	
		Ändern der PWM-Frequenz (halten Sie den Wert länger als 1 Sekunde)	39 - 78.5%	100...200	Stellt die PWM-Frequenz variabel zwischen 582 und 618 Hz ein
		Alle steuern (halten Sie den Wert länger als 0,5 Sekunden)	79 - 97%	201...247	Kopiert einen Kanal auf alle Kanäle
		Alle Geräte zurücksetzen (halten Sie den Wert länger als 0,5 Sekunden)	97.5 - 100%	248...255	
3	Fixture 1 Shutter	Verschluss geschlossen	0 - 5.5%	0...15	
		Zufälliger Impuls - langsam zu schnell	6 - 18.5%	16...47	
		Fade an, Snap aus, zufällig - langsam zu schnell	19 - 31%	48...79	
		Snap an, Fade aus, zufällig - langsam zu schnell	32 - 43%	80...111	
		Fade an, Fade aus, zufällig - langsam zu schnell	44 - 56%	112...143	
		Impuls mit b/o-Pause	63 - 77%	144...199	
		Impuls - langsam zu schnell	78 - 94%	200...239	
		Verschluss offen	95 - 100%	239...255	
4	Red	Rotintensität	0 - 100%	0...255	
5	Green	Grünintensität	0 - 100%	0...255	

Kanal	Funktion	Beschreibung	%-Bereich	DMX-Werte	Kommentar
6	Blue	Blauintensität	0 - 100%	0...255	
7	White	Weißintensität	0 - 100%	0...255	
8	Zoom	Variabel, breit zu schmal (50 bis 7 Grad)	0 - 100%	0...255	

7.5.4 Spezial

Ebene 2	Ebene 3	Ebene 4	Ebene 5	
Manual DMX	Master Intensity	0-255		
	Fixture	1-12		
	Zoom	0-255		
	Special	0-255		
	White temperature	0-255		
	Dimmer	0-255		
	Shutter	0-255		
	White	0-255		
	Blue	0-255		
	Green	0-255		
	Red	0-255		
	Color wheel	0-255		
Adjust	Key code	0-255		
	Display contrast	(-8)-8		
	PWM-Frequency adjust	582-618		
	Max Zoom adjust	(-99)-99		
	Self Inspection			
	LED adjust	White adjust red		(-99)-99
		White adjust green		(-99)-99
		White adjust blue		(-99)-99
		White adjust white		(-99)-99
		Offset adjust red		(-99)-99
		Offset adjust green		(-99)-99
		Offset adjust blue		(-99)-99
Offset adjust white		(-99)-99		

Ebene 2	Ebene 3	Ebene 4	Ebene 5
		Fixture	1-12
Battery cycle count	0-512		
Wireless PDR	0-100		
Wireless Unlink			
Default full feature			
Display black out	ON / OFF		
DMX hold	ON / OFF		
Set DMX image	Set image if DMX off	ON / OFF	
	Save image in memory		
Set dimming mode	Linear dimming		
	Extr.soft dimming		
	Soft dimming		
DMX input Monitor	Master Intensity	0-255	
	Fixture	1-12	
	Zoom	0-255	
	Special	0-255	
	White temperature	0-255	
	Dimmer	0-255	
	Shutter	0-255	
	White	0-255	
	Blue	0-255	
	Green	0-255	
	Red	0-255	
	Color wheel	0-255	

7.5.5 Selbsttest-Programm

Ebene 2	Ebene 3	Ebene 4	Ebene 5
ON / OFF			

7.5.6 Lebenszeit

Ebene 2	Ebene 3	Ebene 4	Ebene 5
0 - 99999			

7.5.7 DMX-Modus einstellen

Ebene 2	Ebene 3	Ebene 4	Ebene 5
DMX RGBW mode			
DMX White mode			
DMX compressed mode			

7.5.8 Zurücksetzen

Ebene 2	Ebene 3	Ebene 4	Ebene 5
ON / OFF			

7.6 Gerät ausschalten

- ▶ Trennen Sie das Gerät von der Stromversorgung.
 - ✓ Das Gerät ist ausgeschaltet.

8 Reinigung und Wartung

Der X4 atom Free Connect ist ein wartungsarmes Gerät. Abhängig von der Betriebsumgebung müssen dennoch in regelmäßigen Abständen Oberflächen gereinigt werden.



WARNUNG

Gefahr durch elektrischen Schlag. Elektroleitungen können bei Kontakt mit Reinigungsmittel zu schweren Verletzungen führen.

- Ziehen Sie vor Reinigungsarbeiten den Netzstecker.
- Beachten Sie lokale Vorschriften zur Arbeitsschutz/-sicherheit.
- Warten Sie ab, bis das Gerät nach vorherigem Betrieb abgekühlt ist.
- Reparieren Sie das Gerät nicht selbst. Kontaktieren Sie den Kundendienst oder Händler. ([siehe Kapitel 11](#))

-
1. Reinigen Sie die Oberfläche mit einem trockenen, weichen und sauberen Tuch.



ACHTUNG

Verwenden Sie keine aggressiven Reinigungsmittel, Alkohol oder anderen chemischen Mittel.

-
2. Saugen oder fegen Sie Ansammlungen von Staub an den Öffnungen ab.
 - ✓ Die Reinigung ist abgeschlossen.

9 Technische Daten

Version	X4 atom Free Connect
Spannungsausgang	24 V ± 0,5 V
Ausgangsstrom	2,5 A ± 0,5 A
Effektive Reichweite	120 M
IP-Schutzklasse	IP65
Sicherheitszertifikat	UN38.3
Maße Gerät	259 x 150 x 140 mm 10,2 x 5,91 x 5,51 Zoll
Gewicht (netto)	4,1 kg 9,04 lbs
Kompatible Systeme	LumenRadio CRMX und dazu kompatible Systeme
	Akku
Kapazität	7.650 mAh
Eingang	42,5 VAC, 3 A
Ausgang	42 VDC, 15 A
	Netzteil
Netzeingang	100 – 240 VAC~50/60 Hz 1,2 A 120 VA
Ausgangsleistung	42,5 VAC, 2 A
	Antenne
S.W.R.	≤ 2,5 @ 2400 – 2500 MHz
Frequenzbereich	2400 – 2500 MHz
Impedanz	50 Ohm
Gewinn (max.)	2,8 dBi @ 2400 – 2500 MHz
Polarisationsart	Vertikal
	Betriebsbedingungen
Betriebstemperatur	0 – 45 °C 32 – 113 °F
Lagertemperatur	-20 – 45 °C -4 – 113 °F
Luftfeuchtigkeit	Maximal 90 %, nicht kondensierend

10 Recycling/Entsorgung/Umweltschutz



Recycling

Verpackungsmaterial umweltgerecht nach den lokal geltenden Entsorgungsvorschriften entsorgen.



Reste von Betriebsstoffen nach den lokal oder betrieblich geltenden Entsorgungsvorschriften entsorgen.



Nach der Außerbetriebnahme und Demontage der Anlage oder einzelner Komponenten müssen diese in Abstimmung mit dem Hersteller nach den lokal geltenden Vorschriften entsorgt werden.

Batterien und Akkus nicht über den Hausmüll entsorgen. Batterien und Akkus bei dafür vorgesehenen Sammelstellen abgeben.

Dieses Gerät ist entsprechend der europäischen Richtlinie 2012/19/EU über Elektro- und Elektronikaltgeräte gekennzeichnet.

Elektrische und elektronische Geräte dürfen nicht über den Hausmüll entsorgt werden. Deren Bestandteile müssen getrennt der Wiederverwendung und Entsorgung zugeführt werden.

Gerät am Ende seiner Lebensdauer beim Hersteller, der Verkaufsstelle oder bei einer dafür eingerichteten öffentlichen Sammelstelle kostenlos zurück geben.

11 Kontakt

Hersteller

GLP German Light Products GmbH
Industriestr. 2
76307 Karlsbad

Support

Online	http://support.glp.de/ Um den Online-Support zu nutzen, ist eine einmalige Registrierung erforderlich. Anschließend melden Sie sich über ihr registriertes Benutzerkonto im Online-Support an.
E-Mail	support@glp.de
Telefon	+49 (0) 7248 92719 55



GLP German Light Products GmbH
Industriestr. 2, 76307 Karlsbad
Tel: +49 (0)72 48 / 927 19 – 0, Fax: -30
E-Mail: info@glp.de
Internet: www.glp.de