

Betriebsanleitung

Wetterschutz Air Dome 400



Version: 1.1 (2018-02-01) - de



support@glp.de

www.glp.de

Inhalt

1	Darstellungskonventionen.....	3
2	Sicherheit.....	4
2.1	Allgemeine Sicherheitshinweise.....	4
2.2	Bestimmungsgemäßer Gebrauch.....	4
3	Transport und Lagerung.....	6
4	Lieferumfang.....	7
5	Gerätebeschreibung.....	8
6	Montage und Anschluss.....	9
6.1	Lichtsystem befestigen.....	9
6.2	Lichtsystem anschließen.....	9
6.3	Regenschutzhaube befestigen.....	10
6.4	Gerät aufstellen.....	10
6.5	Basisgerät anschließen.....	11
7	Bedienung.....	12
7.1	Gerät einschalten.....	12
7.2	Gerät ausschalten.....	12
8	Reinigung und Wartung.....	13
9	Technische Daten.....	14
10	Recycling/Entsorgung/Umweltschutz.....	15
11	Kontakt.....	16

1 Darstellungskonventionen

Diese Anleitung enthält wiederkehrende Darstellungselemente, die die Funktion bestimmter Informationen widerspiegeln:



WARNUNG

Bezeichnet eine Gefährdung mit einem mittleren Risikograd, die, wenn sie nicht vermieden wird, den Tod oder schwere Verletzungen zur Folge haben kann.



ACHTUNG

Gefahr eines Geräteschadens.



Hinweis

Bezeichnet einen im aktuellen Kontext hilfreichen Hinweis.

Ein oder mehrere **fett hervorgehobene** Wörter stehen für eine Bezeichnung, die genauso auf dem Produkt wiederzufinden ist.

Ein oder mehrere *kursiv hervorgehobene* Wörter kennzeichnen einen Indexeintrag oder ein wichtiges Fachwort.

1. Handlungsanweisungen werden nummeriert dargestellt.
- ✓ Und so Ergebnisse oder Resultate dieser Handlungen.

2 Sicherheit

2.1 Allgemeine Sicherheitshinweise



Wichtige Informationen

- Dokumentation sorgfältig lesen
- Gerät nur gemäß dieser Dokumentation verwenden
- Hinweise und Symbole auf dem Produkt beachten
- Dokumentation für späteres Nachschlagen aufbewahren
- Dokumentation an spätere Benutzer weitergeben
- Jederzeit in der Nähe der Anlage verfügbar halten
- Dokumentation zusätzlich verwendeter Komponenten ebenfalls beachten



Gefahr durch elektrische Spannung

- Gerät nur an eine geerdete Schutzkontaktsteckdose anschließen
- Die entsprechende Sicherung muss passend für das Gerät dimensioniert sein
- Vor Installation, Reinigung, Wartung oder Reparatur das Gerät vollständig spannungsfrei schalten
- Gerät nicht unter fließendem Wasser oder durch Eintauchen in Flüssigkeit reinigen



Sachgemäße Handhabung

- Keine Modifikationen am Gerät vornehmen
- Gerät nicht fallen lassen oder starkem mechanischem Druck aussetzen. Durch die Auswirkungen kann das Gerät stark beschädigt werden.
- Gerät regelmäßig auf Schäden kontrollieren. Bei Beschädigungen das Gerät ausschalten und vollständig von der Stromversorgung trennen. Kundendienst oder Händler kontaktieren.



Wartung und Reparatur

- Gerät nicht selbst reparieren. Kundendienst oder Händler kontaktieren.



Heiße Oberflächen

- Zugängliche Teile des Geräts erhitzen sich im Betrieb. Kinder fernhalten, bis das Gerät abgekühlt ist.
- Zugängliche Teile des Geräts erhitzen sich im Betrieb.

2.2 Bestimmungsgemäßer Gebrauch

Dieses Gerät wurde für den gewerblichen Gebrauch entwickelt. Eine private Nutzung ist nicht zulässig. Es darf im Innen- oder Außenbereich betrieben werden.



ACHTUNG

Gerät im Außenbereich ausschließlich unter Verwendung der mitgelieferten Regenschutzhülle betreiben. Nur mit Regenschutzhülle kann die angegebene Schutzart gewährleistet werden. ([siehe "Technische Daten"](#))

Das Gerät dient dem Schutz von kleinen Lichtsystemen vor Regen und anderen Wettereinflüssen. Im Innenbereich kann das Gerät zum Schutz vor Regeneffekten verwendet werden. Es darf nicht zu einem anderen Zweck eingesetzt werden.

Dieses Gerät ist nicht dafür bestimmt, durch Personen mit eingeschränkten physischen, sensorischen oder geistigen Fähigkeiten oder mangels Erfahrung und/oder mangels Wissen benutzt zu werden, es sei denn, sie werden durch eine für ihre Sicherheit zuständige Person beaufsichtigt oder erhielten von ihr Anweisungen, wie das Gerät zu benutzen ist.

Der Hersteller haftet nicht für Schäden, die durch nicht bestimmungsgemäßen Gebrauch des Geräts entstehen.

**Hinweis**

Hinweise zu passenden Lichtsystemen finden Sie in den Technischen Daten. ([siehe Seite 14](#))

3 Transport und Lagerung



ACHTUNG

Gerät nicht fallen lassen oder starkem mechanischem Druck aussetzen. Durch die Auswirkungen kann das Produkt beschädigt werden.

Gerät nur an trockenen Orten lagern.

Gerät nicht an beweglichen Teilen anheben.

Verwenden Sie für Lagerung und Transport das mitgelieferte oder entsprechendes Verpackungsmaterial.

Um das Gerät anzuheben, fassen Sie es mit beiden Händen am Gehäuse an.

4 Lieferumfang

**Hinweis**

Lieferumfang nach dem Auspacken auf Vollständigkeit prüfen.
Gerät auf sichtbare Beschädigungen kontrollieren.



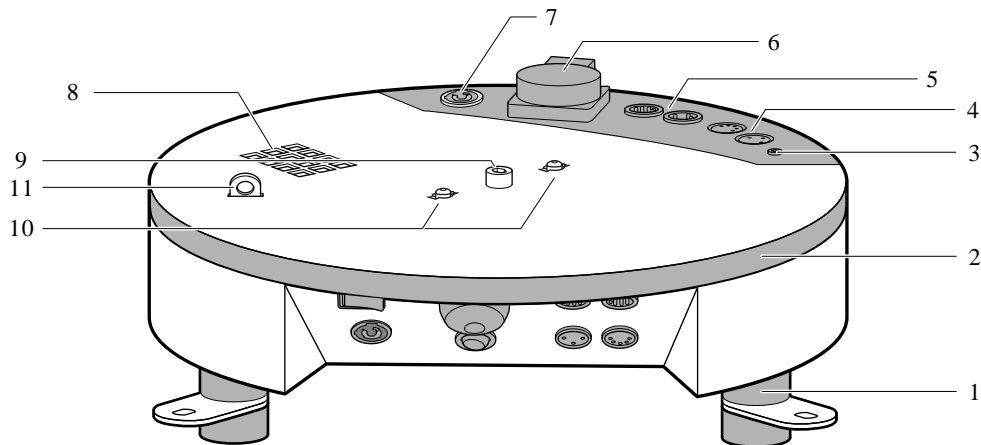
Anzahl/Komponente	Beschreibung
1 x Basisgerät Air Dome 400	
1 x Regenschutzhülle	Schutzhülle für den Betrieb im Freien.
1 x PowerCON Kabel	
1 x PowerCON Adapter	
1 x Staubfilter	Filtert die Luft für die Regenschutzhülle.

**Hinweis**

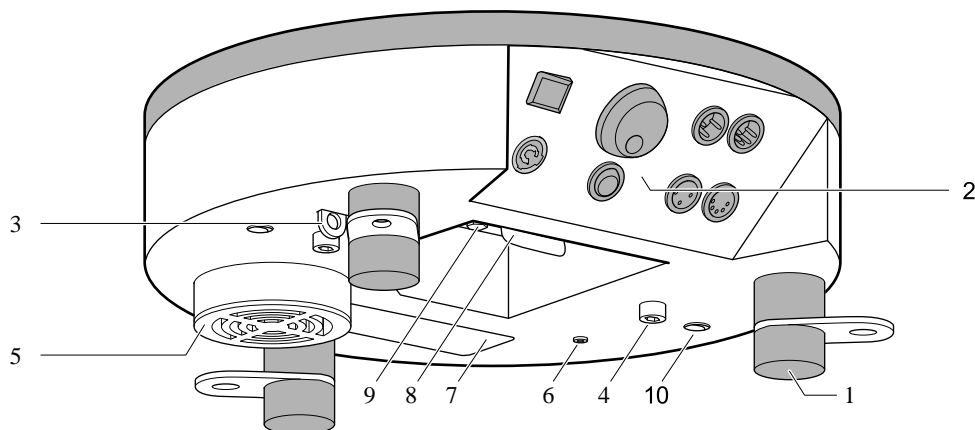
Bestellen Sie optionales Zubehör direkt bei Ihrem Fachhändler. Eine Auflistung finden Sie online unter www.glp.de.

- Aufhängevorrichtung "Air Dome 400 - Hangig Kit"

5 Gerätebeschreibung



- | | | | |
|---|--|----|--|
| 1 | Füße mit Ösen für Erdanker | 7 | Ausgang PowerCON (AC) |
| 2 | Klettverschluss für Regenschutzhülle | 8 | Lüfteröffnung - wichtig: freihalten |
| 3 | Öffnung Luftdrucksensor - wichtig: freihalten | 9 | M10-Schraube für das eingesetzte Gerät |
| 4 | DMX OUT: DMX-Ausgang (3-polig/5-polig) | 10 | Camlocks für das eingesetzte Gerät |
| 5 | DMX IN: DMX-Eingang (3-polig/5-polig) | 11 | Sicherungsöse für das eingesetzte Gerät |
| 6 | Schutzkontaktsteckdose (AC) | | |



- | | | | |
|---|--|----|--|
| 1 | Füße mit Ösen für Erdanker | 6 | Öffnung Luftdrucksensor - wichtig: freihalten |
| 2 | Steuerungspanel | 7 | Typenschild |
| 3 | Sicherungsöse für Aufhängevorrichtung | 8 | Camlocks für das eingesetzte Gerät |
| 4 | M10-Schrauben für Befestigung an Aufhängevorrichtung | 9 | M10-Schraube für das eingesetzte Gerät |
| 5 | Staubfilter | 10 | Öffnungen für Camlocks der Aufhängevorrichtung |

6 Montage und Anschluss



WARNUNG

Für die hängende Montage die Betriebsanleitung der Aufhängevorrichtung beachten.

6.1 Lichtsystem befestigen



WARNUNG

Betriebsanleitung des Lichtsystems beachten.

Voraussetzung

- Das Lichtsystem ist passend für das Gerät. [\[siehe Kapitel 9\]](#)

1. Mutter von M10-Schraube lösen.

Verwenden Sie hierfür einen 17er Schraubenschlüssel sowie einen Imbus zum Fixieren der Schraube.

2. M10-Schraube vom Basisgerät entfernen.



Hinweis

Die Schraube selbst benötigen Sie, um das Lichtsystem am Basisgerät zu befestigen. Bewahren Sie die Mutter und Unterlegscheiben für Lagerung und Transport auf.

3. Camlocks so positionieren, dass Sie in der Vertiefung sitzen.
4. Lichtsystem wie folgt auf das Basisgerät setzen:
 - Gewinde für die M10-Schraube ist mittig positioniert
 - Öffnungen für die Camlocks befinden sich über den Camlocks des Basisgeräts
 - Eingang für den PowerCON-Anschluss befindet sich auf der Seite des PowerCON-Ausgangs am Basisgerät
5. Um das Lichtsystem am Basisgerät zu befestigen, Camlocks von unten gegen das Basisgerät drücken und festdrehen.
6. M10-Schraube von unten in das Gewinde setzen und festdrehen.
7. Lichtsystem und Basisgerät an den dafür vorgesehenen Ösen mit einer Sicherungsschnur verbinden.
- ✓ Das Lichtsystem ist am Basisgerät montiert und kann angeschlossen werden.

6.2 Lichtsystem anschließen



WARNUNG

Betriebsanleitung des Lichtsystems beachten.

Voraussetzung(en)

- Das Lichtsystem ist auf dem Basisgerät montiert. [\[siehe Kapitel 6.1\]](#)
- Für das Lichtsystem kompatible DMX-Kabel sind vorhanden.

1. Lichtsystem an das Basisgerät anschließen.

- Anschluss mit PowerCON-Kabel: Stecker in die Schutzkontaktsteckdose einstecken.
- Anschluss mit PowerCON-Adapter: Steckverbindung am Ausgang **AC** einstecken.

2. Um die Signalverbindung herzustellen, Lichtsystem und Basisgerät mit DMX-Kabel verbinden. Hierfür DMX-Kabel in **DMX OUT** und **DMX IN** einstecken.

Sie können je nach Lichtsystem zwischen einem 5-poligen (genormt) und einem 3-poligen DMX-Anschluss wählen.



ACHTUNG

Öffnungen für Lüfter und Luftdrucksensor freihalten!
Achten Sie darauf, dass die Öffnungen nicht durch Kabel oder andere Gegenstände verdeckt werden.

- ✓ Das Lichtsystem ist an das Basisgerät angeschlossen.

6.3 Regenschutzhaube befestigen

Voraussetzung

- Das Lichtsystem ist montiert. ([siehe Kapitel 6.1](#))
- Das Lichtsystem ist an das Basisgerät angeschlossen. ([siehe Kapitel 6.2](#))

1. Regenschutzhaube folgendermaßen über das Lichtsystem stülpen:
 - Die schlitzförmige Öffnung der Regenschutzhaube befindet sich in der Nähe der Anschlüsse des Basisgeräts.
Dies erleichtert einen späteren Zugriff auf die Anschlüsse.
 - Der überlappende Teil der Regenschutzhaube verdeckt das Steuerungspanel.
 2. Regenschutzhaube mit dem Klettverschluss am äußeren Rand des Basisgeräts befestigen.
 3. Schlitzförmige Öffnung der Regenschutzhaube mit dem Klettverschluss schließen.
- ✓ Sie können das Gerät nun am gewünschten Ort montieren und in Betrieb nehmen.

6.4 Gerät aufstellen

Das Gerät kann stehend und hängend betrieben werden. Für den hängenden Betrieb ist eine Aufhängevorrichtung notwendig.



Hinweis

Bestellen Sie die passende Aufhängevorrichtung für die Air Dome 400 direkt bei Ihrem Fachhändler. Eine Auflistung finden Sie online unter www.glp.de.
Für die hängende Montage beachten Sie die Betriebsanleitung der Aufhängevorrichtung.

Voraussetzung(en)

- Das Lichtsystem ist montiert. ([siehe Kapitel 6.1](#))
- Das Lichtsystem ist angeschlossen. ([siehe Kapitel 6.2](#))
- Der Aufstellort besitzt eine ausreichende Tragfähigkeit.

1. Basisgerät am gewünschten Ort aufstellen.



ACHTUNG

Auf eine ausreichende Belüftung des Geräts achten.
Öffnung des Luftdrucksensors freihalten.
Ungehinderten Zugang zum Steuerungspanel sicherstellen.

2. Optional: Gerät mit Erdankern am Boden befestigen.



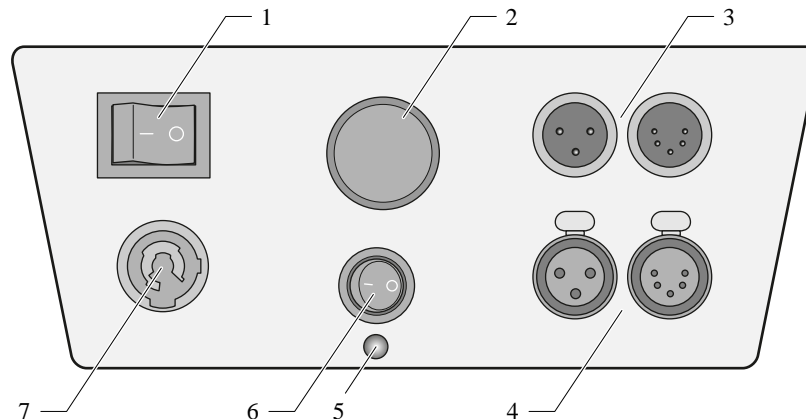
Hinweis

Geeignete Erdanker erhalten Sie im Fachhandel.

- ✓ Das Gerät ist aufgestellt und kann angeschlossen werden.

6.5 Basisgerät anschließen

Steuerungspanel



- | | |
|---|---|
| 1 Light Source Switch : Schalter EIN/AUS für Lichtsystem | 5 ON/OFF Service Mode : Anzeige Luftdrucksensor system |
| 2 Fan Adjust : Lüfterregler (4 Stufen) | 6 Schalter Luftdrucksensor |
| 3 IN DMX : DMX-Eingang (3-polig/5-polig) | 7 MAINS IN : Eingang PowerCON |
| 4 OUT DMX : DMX-Ausgang (3-polig/5-polig) | |

Gerät anschließen

Voraussetzungen

- Das Lichtsystem ist auf dem Basisgerät montiert. ([siehe Kapitel 6.1](#))
 - Das Lichtsystem ist angeschlossen. ([siehe Kapitel 6.2](#))
1. Um die Signalverbindung herzustellen, Basisgerät und weitere Geräte oder Steuerung mit DMX-Kabel verbinden. Hierfür DMX-Kabel in **IN DMX** und **OUT DMX** einstecken.
Sie können je nach Lichtsystem zwischen einem 5-poligen (genormt) und einem 3-poligen DMX-Anschluss wählen.
 2. PowerCON-Kabel in den PowerCON-Eingang **MAINS IN** des Geräts einstecken.
 3. Stecker des PowerCON-Kabels in eine Steckdose einstecken.
- ✓ Das Gerät ist nun angeschlossen und kann in Betrieb genommen werden.

7 Bedienung

7.1 Gerät einschalten

Voraussetzungen

- Das Gerät ist vollständig montiert und angeschlossen.
 - Lüfteröffnung und Luftdrucksensor werden nicht durch andere Gegenstände verdeckt.
1. Um den Lüfter einzuschalten, Lüfterregler **Fan Adjust** auf eine der Lüfterstufen **1-4** einstellen.
Die Regenschutzhülle füllt sich mit Luft.
 2. Um den Luftdruck in der geschlossenen Hülle konstant zu halten, Luftdrucksensor mit dem Schalter einschalten.



ACHTUNG

Ohne aktiven Luftdrucksensor kann die Hülle einfallen. Wenn der Air Dome eingeschaltet ist, sollte auch der Luftdrucksensor eingeschaltet sein.

Die Anzeige **ON/OFF Service Mode** blinkt.

3. Um die Stromversorgung des Lichtsystems herzustellen, Schalter **Light Source Switch** einschalten.
- ✓ Das Gerät und das eingesetzte Lichtsystem sind in Betrieb.



Hinweis

Sollte es im Betrieb zu einem Lüfterausfall kommen, wird die Stromzufuhr zum Lichtsystem unterbrochen.

7.2 Gerät ausschalten

1. Das Lichtsystem mit dem Schalter **Light Source Switch** ausschalten.
2. Einige Minuten warten, bis das Lichtsystem abgekühlt ist.



ACHTUNG

Das Lichtsystem kann im Betrieb sehr heiß werden. Bei Kontakt mit der Regenschutzhülle kann die Hülle beschädigt werden.

3. Luftdrucksensor ausschalten.
Die Anzeige **ON/OFF Service Mode** blinkt nicht mehr.
 4. Um den Lüfter auszuschalten, Lüfterregler **Fan Adjust** auf **0** drehen.
- ✓ Das Gerät ist ausgeschaltet.

8 Reinigung und Wartung

Die Air Dome ist ein wartungsarmes Gerät. Abhängig von der Betriebsumgebung müssen dennoch in regelmäßigen Abständen Oberflächen gereinigt werden.



WARNUNG

Vor Reinigungsarbeiten den Netzstecker ziehen.
Lokale Vorschriften zur Arbeitsschutz-/sicherheit einhalten.
Abwarten, bis das Gerät nach vorherigem Betrieb abgekühlt ist.
Gerät nicht selbst reparieren. Kundendienst oder Händler kontaktieren. ([siehe Kapitel 11](#))

1. Oberfläche mit einem trockenen, weichen und sauberen Tuch reinigen.



ACHTUNG

Keine aggressiven Reinigungsmittel, Alkohol oder anderen chemischen Mittel verwenden.

2. Ansammlungen von Staub an den Öffnungen für Lüfter und Luftdrucksensor absaugen oder abfegen.



ACHTUNG

Bei Reinigungen mit hohem Luftdruck müssen die Lüftungen, die sich an der Oberseite befinden, blockiert sein, um sie gegen Hochdrehen zu schützen.
Hierfür eignet sich beispielsweise ein Schraubendreher.

3. Staubfilter in regelmäßigen Abständen prüfen und bei Bedarf auswechseln.
- ✓ Die Reinigung ist abgeschlossen.

9 Technische Daten

Version	Air Dome 400
Verpackungsmaße	420 x 420 x 180 mm
Maße Basisgerät	403 x 403 x 151 mm
Maße gesamt	403 x 403 x 610 mm
Gewicht (mit Verpackung)	8 kg
Gewicht (netto)	5,1 kg
Versorgungsspannung	110-240 VAC, 50Hz
Stromaufnahme	20,6 W, 0,09 A
DMX-Belegung	5/3 pin XLR: (+) = pin 3; (-) = pin 2; Ground = pin 1
Schutzart Basisgerät	IP20
Schutzart mit Regenschutzhülle	IP44
Passende Systeme	<ul style="list-style-type: none">■ impression 90 / 120 RZ■ impression X1, X4, X4 S■ VOLKS LICHT (Zoom)■ VOLKS LICHT Spot■ andere

10 Recycling/Entsorgung/Umweltschutz



Recycling

Verpackungsmaterial umweltgerecht nach den lokal geltenden Entsorgungsvorschriften entsorgen.

Reste von Betriebsstoffen nach den lokal oder betrieblich geltenden Entsorgungsvorschriften entsorgen.

Nach der Außerbetriebnahme und Demontage der Anlage oder einzelner Komponenten müssen diese in Abstimmung mit dem Hersteller nach den lokal geltenden Vorschriften entsorgt werden.

Batterien und Akkus nicht über den Hausmüll entsorgen. Batterien und Akkus bei dafür vorgesehenen Sammelstellen abgeben.



Entsorgung elektronischer Geräte

Dieses Gerät ist entsprechend der europäischen Richtlinie 2012/19/EU über Elektro- und Elektronikaltgeräte gekennzeichnet.



Elektrische und elektronische Geräte dürfen nicht über den Hausmüll entsorgt werden. Deren Bestandteile müssen getrennt der Wiederverwendung und Entsorgung zugeführt werden.

Gerät am Ende seiner Lebensdauer beim Hersteller, der Verkaufsstelle oder bei einer dafür eingerichtete öffentliche Sammelstellen kostenlos zurück geben.

11 Kontakt

Hersteller

GLP German Light Products GmbH
Industriestr. 2
76307 Karlsbad

Support

Online	http://support.glp.de/ Um den Online-Support zu nutzen, ist eine einmalige Registrierung erforderlich. Anschließend melden Sie sich über ihr registriertes Benutzerkonto im Online-Support an.
E-Mail	support@glp.de
Telefon	+49 (0) 7248 92719 55



GLP German Light Products GmbH
Industriestr. 2, 76307 Karlsbad
Tel: +49 (0)72 48 / 927 19 – 0, Fax: -30
E-Mail: info@glp.de
Internet: www.glp.de