

KNV LINE

BESCHREIBUNG

Die KNV Line vereint erstmals Strobe, Blinder und Pixel-Block und bietet ungeahnten Gestaltungsspielraum für szenische Elemente. Vom Einsatz als Einzelgerät, über Strukturen, riesigen Matrizen bis hin zu Buchstaben ist alles möglich.

Die KNV Line besitzt 5 Power-Pixel, jedes bestehend aus einer Hyper-Bright Power White LED für maximale Helligkeit und Wirkung und einem umgebenden Ring aus 16 RGB-Multicolor-LED für kreative Effekte und Hintergrundbeleuchtung.

Extreme Vielseitigkeit gewinnt die KNV Line durch ihr Gehäuse mit Schutzart IP 54. Damit lässt sich das System auch an Front-Traversen auf Festivals oder für viele andere Outdoor-Anwendungen einsetzen. Dank Power/Data Daisy-Chain lassen sich auch mehrere Geräte einfach verkabeln.

Art.-Nr.: 7780L



KEY FEATURES



LICHTQUELLE

LED Power Pixel: 1 x White Light + 16 x RGB



MODULAR SYSTEM

für individuelle, kreative Designs



PIXEL PITCH

nahtloses Aneinanderfügen der Geräte

DETAILS

Mehr Informationen, Bilder, Zubehör und Technische Daten sowie Downloads zum KNV Line auf unserer Webseite: www.glp.de

Direkt-Link:



IP54

DMX

RDM

sACN

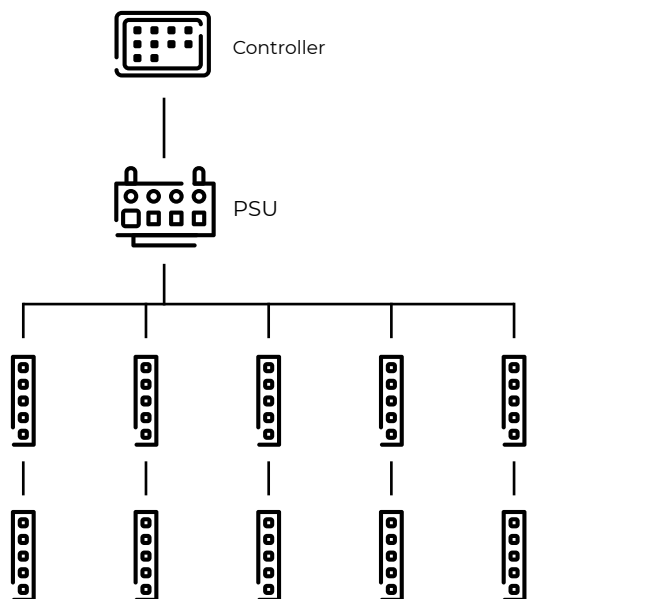
Art
NET

DIM

1,8 kg

170
WATT

RGBW



KNV Line – Installationsschema

TECHNISCHE DATEN

LICHTQUELLE

| | |
|--------------------|-----------------------------------|
| Power Pixel | 1 x 30 W White 16 x 0.25 W RGB |
| Power Pixel Anzahl | 5 |

STEUERUNG

| | |
|------------------------------|--|
| Kontrol Modes | 8 |
| Einstellung und Adressierung | beleuchtetes Grafik-Display, 4 Button Menu Navigation, DMX, RDM |
| Protokoll | USITT DMX-512 ArtNET |
| Kühlung | Temperaturgeregelt, Überhitzungsschutz |

ANSCHLÜSSE (PSU)

| | |
|------------------|--|
| Signalverbindung | Neutrik PowerCon True1 In/Out, 5x Power-Data Cable ODS 6 PIN tail out |
| Netzanschluss | Neutrik powerCON TRUE1 In/Out |

MAßE & GEWICHT

| | |
|---------|-----------------|
| Länge | 50 mm / 1.97 in |
| Breite | 250 mm / 9.9 in |
| Höhe | 165 mm / 6.5 in |
| Gewicht | 2 kg / 4.4 lbs |

VERFÜGBARES ZUBEHÖR

| PRODUKT | BESCHREIBUNG | ART.-NR. |
|-------------------------------|--|----------|
| KNV PSU Rigging | IP 54 / PSU für bis zu 5x KNV Line | 7780P |
| KNV Installation Bracket Line | Festes Bracket zur Anbringung von KNV Line | 778023 |